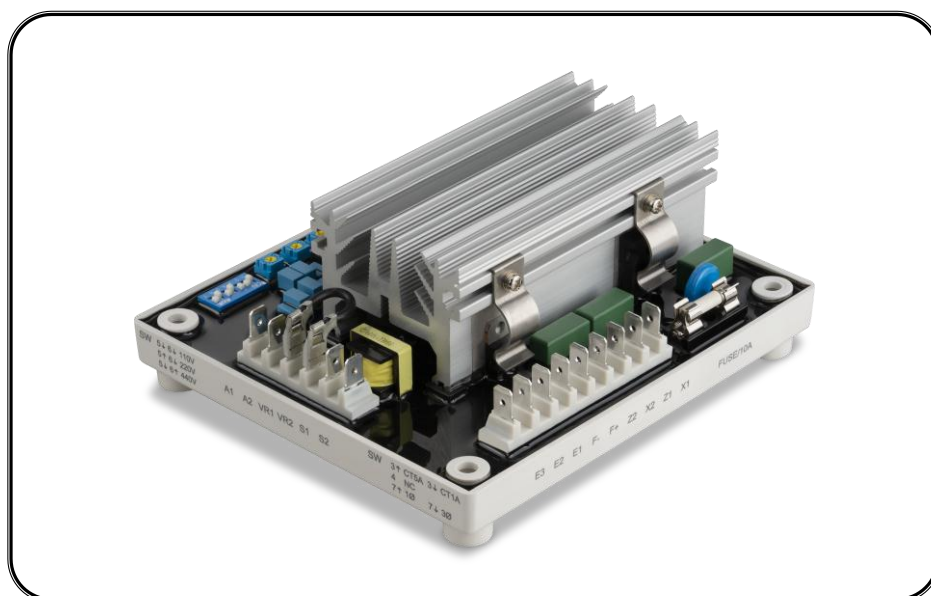


# ADVR-083-400HZ

## 发电机自动电压调节器使用手册



400Hz 中频泛用型 8Amp 模拟 / 数字 · 单相/三相测量电压  
适用于自励式、辅助绕组或永磁式(PMG)无刷发电机自动电压调节器

适用于航空 · 军事规格及一般中频 400Hz 自励式无刷式发电机



固也泰電子工業有限公司  
KUTAI ELECTRONICS INDUSTRY CO., LTD.

電話：07-8121771 傳真：07-8121775 網址：www.kutai.com.tw  
公司地址：台灣高雄市前鎮區千富街 201 巷 3 號 (郵遞區號 806-037)

ISO 9001  
ETC

## 第一章 技术参数

### 检测电压输入 (E1、E2、E3) 平均值读取

电压及频率以指拨开关设定

单相 (E1、E2) / 三相 (E1、E2、E3)	90 – 130 Vac @ 110 Vac
	180 – 260 Vac @ 220 Vac
	340 – 520 Vac @ 440 Vac
频率	320 – 420 Hz

### 主电源输入 (X1、X2、Z2)

电压	60 – 300 Vac 单相/三相
单相 (X1、X2) / 三相 (X1、X2、Z2)	
频率	40 – 500 Hz

### 辅助电源输入 (Z1、Z2)

电压	60 – 300 Vac 单相二线
频率	40 – 500 Hz

### 励磁场输出(F+、F-)

110V 单相	连续	63 Vdc	8A
	最大	90 Vdc	10A 10 秒
220V 单相	连续	125 Vdc	8A
	最大	180 Vdc	10A 10 秒
220V 三相	连续	150 Vdc	8A
	最大	215 Vdc	10A 10 秒
励磁阻抗	最小 15Ω、最大 100Ω @ 220V		
熔丝规格	5 x 20mm 10A 慢熔型		

### 外部电压调整 (VR1、VR2)

最大 +/- 10% @ 1 KΩ 1 watt 电位器

### 电流补偿输入 (S1、S2)

CT N:5A 或 N:1A 以指拨开关设定 容量大于 5VA  
灵敏度 +/- 7% @ PF +/- 0.5  
变化量可由 Droop 调整

### 模拟电压输入 (A1、A2)

输入阻抗	大于 2 KΩ
输入范围	+/- 5 Vdc or 0 – 10 Vdc
灵敏度	每 1 Vdc 最大变化 5%
	变化量可由 Trim 调整

### 电压建立

电源输入剩磁电压必须大于 5 Vac 25 Hz 以上

### 电压缓慢建立时间

4 秒 +/- 10%

### 电压调整率

小于 +/- 0.5% (频率变动在 4%内)

### 反应时间

小于 20 ms

### EMI

内建电磁干扰滤波器

### 静态消耗功率

最大 6 watts

### 低频保护 (出厂设定)

400 Hz 系统 转折点为 360 Hz

### 过励磁电压保护

电源输入的 25 – 105% (可由 OE 调整)  
延时 10 秒，此功能不使用时将 OE 顺时针调至最大

### 电压温度飘移

-40 至 +70 °C · 小于 3%

### 低频转折点温度飘移

-40 至 +70 °C · 小于 +/- 0.1 Hz

### 工作环境

工作温度	-40 至 +60 °C
储存温度	-40 至 +85 °C
相对湿度	95%以下
振动	5.5 Gs @ 60 Hz

### 尺寸

150.0 (L) x 135.0 (W) x 61.0 (H) mm  
5.91 (L) x 5.31 (W) x 2.40 (H) inch

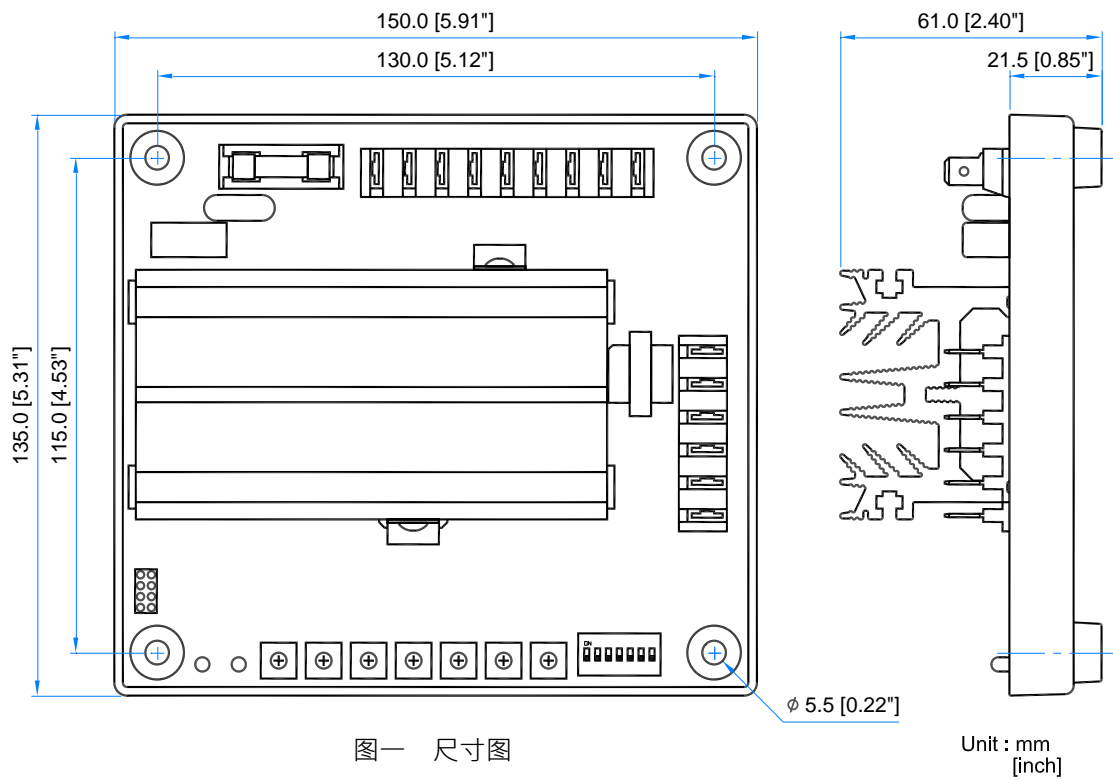
### 重量

750 g +/- 2%  
1.654 lb +/- 2%

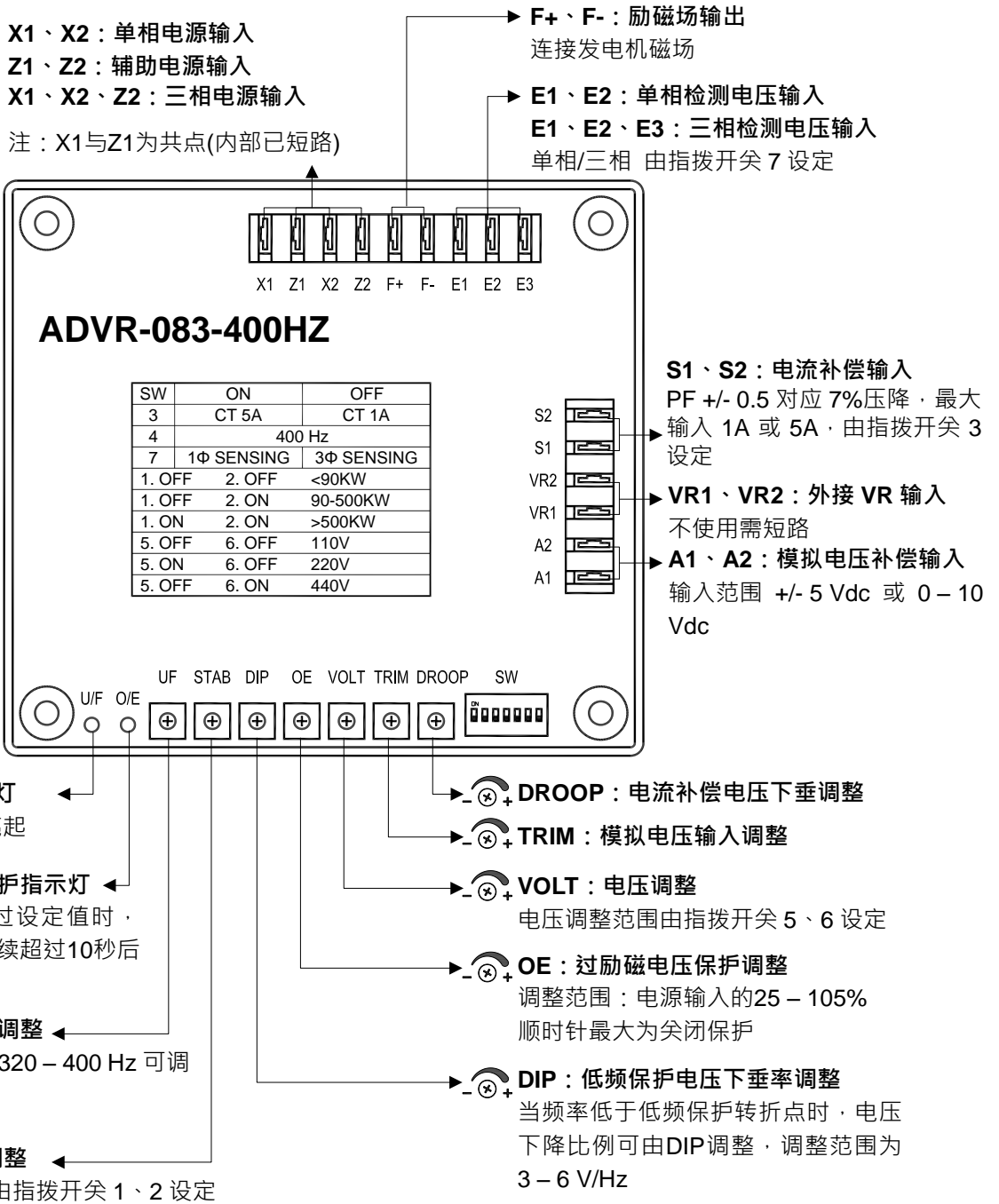
### 注意!!

启动前请务必检查测量电压设定值是否正确(指拨开关 SW5 和 SW6) · 以免造成 AVR 永久损坏

## 第二章 外型 / 尺寸 / 安装示意图

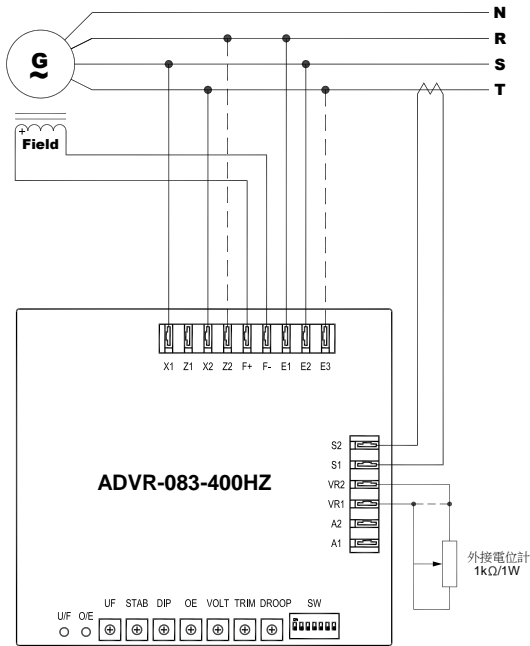


### 第三章 指示灯与电位器调整

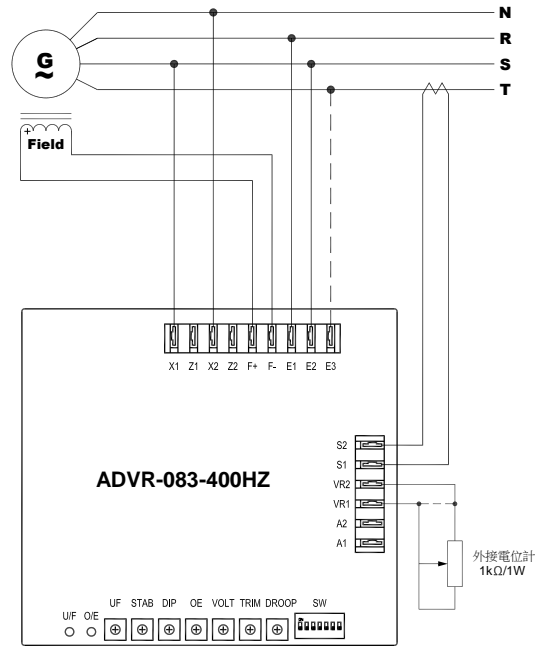


## 第四章 接线图

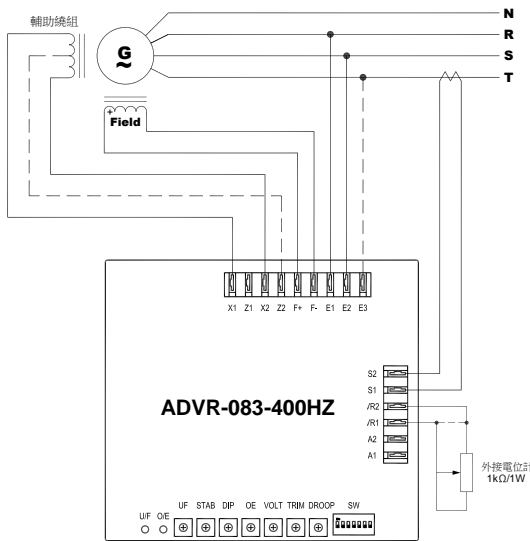
虚线表示三相其中一个输入，单相输入时请勿接虚线



图三 自励式 110/220 Vac 单相/三相测量



图四 自励式 380/440 Vac 单相/三相测量



图五 辅助绕组 110/220/440 Vac 单相/三相测量

### 注意!!

1. 使用高阻计或耐压测试器测量前，须先将 AVR 连接线拆离，避免高压损坏 AVR.
2. 不恰当之低频保护调整，可能于负载变动下，导致机组输出电压下降或不稳定，非必要请勿随意调整 U/F 旋钮设定.
3. AVR 并联使用时，应关闭过励磁保护功能.

※ 仅能使用本说明书指定类型和额定值的保险丝做更换。

※ 产品的性能、规格及外观，若有改良而无法预先告知变更，敬请谅解。